

# PACKSTATION™ FMP

UMA ESTAÇÃO DE EMBALAGEM TOTALMENTE MANUAL QUE GARANTE A IDENTIFICAÇÃO E VERIFICAÇÃO DE PRODUTOS EMBALADOS MANUALMENTE COM LEITORES DE CÓDIGOS DE BARRAS



**FAST  
SERIES**

Os produtos da **Fast Series do GRUPO OPTEL** são pré-configurados para permitir que as linhas de embalagem farmacêutica existentes entrem rapidamente em conformidade com as normas. Eles são a solução perfeita para cumprir os prazos apertados das normas e, além disso, são fáceis de operar e somente exigem um treinamento básico. Para oferecer produtos entregues em questão de semanas, ampliamos nossas instalações de produção e desenvolvemos um processo de fabricação simplificado e dedicado especificamente às unidades da **Fast Series**.

O **PackStation™ FMP** é uma estação de embalagem totalmente manual que garante a identificação e verificação de produtos embalados manualmente com leitores de códigos de barras.

O **PackStation™ FMP** é projetado para registrar os números de série codificados no código da matriz de dados GS1 dos itens embalados manualmente (agregação).

Operado por um ou vários operadores, o **PackStation FMP** otimiza o processo de embalagem com ou sem agregação, de modo a garantir uma identificação de serialização precisa e cumprir os requisitos de autenticação e rastreabilidade dos produtos do setor farmacêutico.

O **PackStation FMP** permite que os operadores digitalizem etiquetas mães e/ou filhas de qualquer nível de embalagem, como frascos, cartuchos, pacotes, caixas ou paletes, para executar manualmente a verificação de dados do código de barras, assim como modificar o status do EPC para exigências de serialização e agregação, sem tornar o processo de embalagem mais lento. Equipado com uma HMI dedicada e com um controle completo de codificadores, o PackStation FMP permite que os operadores solicitem manualmente a impressão de etiquetas de níveis de embalagem predeterminados para aplicação manual, executem operações de reformulação e visualizem dados de serialização.

## SETORES



FARMACÊUTICO



DISPOSITIVOS  
MÉDICOS



OUTROS



## VANTAGENS

- Instalação e operação fáceis
- Interface do usuário simples
- Mínimo treinamento necessário
- Unidade portátil

## CARACTERÍSTICAS PRINCIPAIS

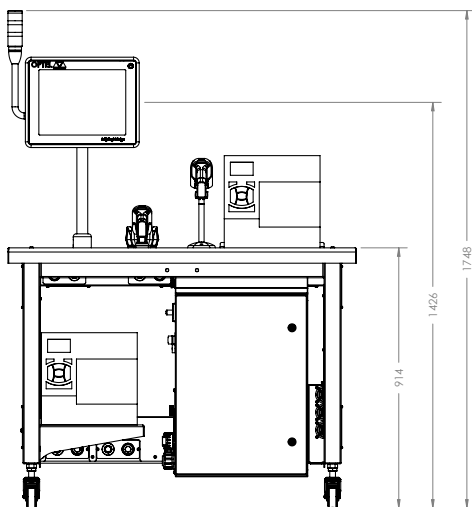
- Conformidade com a Parte 11 do Código de Regulamentações Federais e Anexo 11 europeu
- De cartucho/frasco/pacote para caixa
- De caixa para paleta
- De cartucho/frasco para pacote

O **PackStation™ FMP** faz parte da arquitetura aberta da OPTEL, que facilita enormemente a conectividade a vários sistemas de TI ou equipamentos de outros fabricantes.

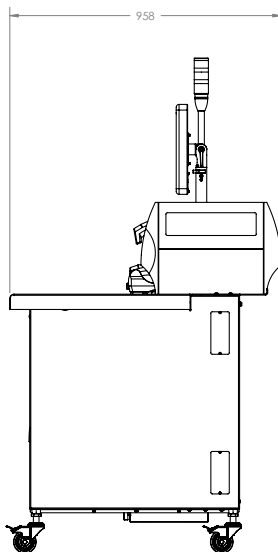
A **Fast Series** da OPTEL também é projetada para ser dimensionável, o que permitirá que você expanda essas unidades no futuro, à medida que suas operações de serialização forem ampliadas. Entendemos que modificar seu processo pode ser um desafio e, para superá-lo, aproveitamos toda a experiência e expertise que obtivemos ao longo de quase 27 anos e milhares de projetos de integração de serialização bem-sucedidos em todo o mundo.

Nossa **Fast Series** incorpora todo esse conhecimento para oferecer a você todos os recursos necessários para dimensionar sua produção serializada e, portanto, manter e gerar receitas adicionais quando você estiver pronto.

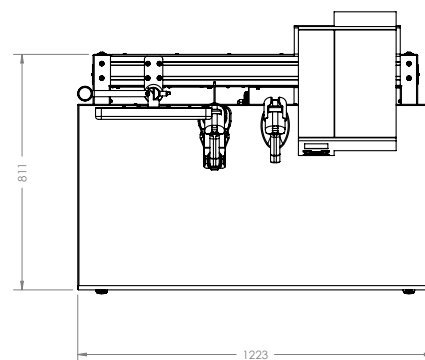
O **PackStation FMP** faz parte da **Fast Series** da OPTEL, e cada produto inclui hardware e software, documentação de IQ/OQ, manual do operador, integração e treinamento no local.



VISTA FRONTAL



VISTA LATERAL



VISTA SUPERIOR

### ESPECIFICAÇÕES DE IMPRESSÃO

LARGURA DE IMPRESSÃO	Até 152 mm
TECNOLOGIA DE IMPRESSÃO	Transferência térmica
RESOLUÇÃO DE IMPRESSÃO	300 DPI
IMPRESSORA	Zebra

### ESPECIFICAÇÕES DA INSPEÇÃO

RECURSO DE DECODIFICAÇÃO	1D, 2D
TAMANHO DO MÓDULO DA MATRIZ DE DADOS	0.19 mm
LARGURA DAS LINHAS DOS CÓDIGOS DE BARRAS	A partir de 0.1 mm

### INSTALAÇÕES DE SERVIÇOS

REQUISITOS DE ALIMENTAÇÃO	110-120 V 50-60 Hz, 1 fase 220-240 V 50-60 Hz, 1 fase
ALTURA DA MESA	940 mm + 25 mm (37" ± 1")

### FUNÇÕES BÁSICAS

PROJETADO PARA	Frascos, cartuchos, pacotes, caixas ou paletes
EXECUTA	Serialização e agregação
REQUISITOS	Um operador
BATERIA DE RESERVA POR UPS	
PRAZO DE ENTREGA	10 semanas

Os valores indicados acima ilustram um exemplo de uma instalação normal.

A OPTEL tem uma ampla variedade de soluções para atender às particularidades de suas linhas de embalagem específicas. Entre em contato conosco para obter mais detalhes.

Outros módulos e opções também estão disponíveis; entre em contato com seu representante de vendas regional para obter mais informações. Encontre o local mais próximo de você em: [optelgroup.com](http://optelgroup.com)



A OPTEL tem o orgulho de ser uma empresa com a **certificação B**, um grupo de empresas que está redefinindo o sucesso nos negócios, esforçando-se não apenas para serem as melhores do mundo, mas também as melhores para o mundo.